

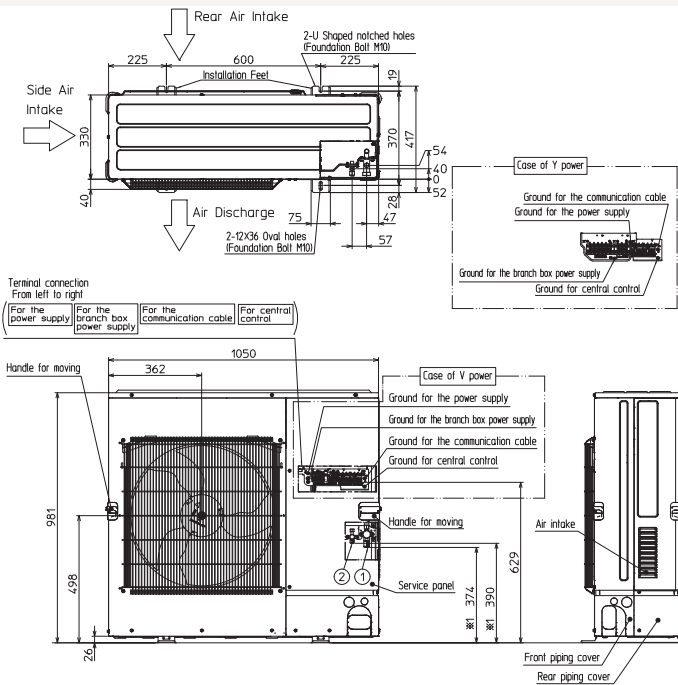
Productfiche

City Multi Y | 4pk | Compact | tri | PUMY-SP112YKM2



Buitenunit		PUMY-SP112YKM2		
Koeling	Nominale capaciteit	kW	12,5	
	Opgenomen vermogen	kW	4,46	
	$\eta_{s,c}$		291.6%	
Verwarming	Nominale capaciteit	kW	14,0	
	Opgenomen vermogen	kW	3,66	
	$\eta_{s,h}$		207.9%	
	Capaciteit bij -10°C	kW	9,5	
Specificaties	Afmetingen (B x D x H)	mm	1050 x 981 x 330	
	Gewicht	kg	94	
	Koeling	Geluidsvermogen	dB(A)	72
		Geluidsdruk	dB(A)	52
		Luchtvolume	m ³ /u	4.620
		Toepassingsgebied	°C	-5~52
	Verwarming	Geluidsdruk	dB(A)	54
		Luchtvolume	m ³ /u	4.620
		Toepassingsgebied	°C	-20~+15
	Beschikbare statische druk	Pa		-
Koeltechnische gegevens	Diameter vloeistof- & gasleiding	"	3/8 - 5/8	
	Maximale leidinglengte	m	70	
	Maximaal hoogteverschil	m	50 (30)	
	Koelmiddel		R410A	
	Hoeveelheid koelmiddel	kg	3,5	
	CO ₂ -equivalent	ton	7,308	
	Koelmiddelvoorzijning voor	m	0	
	Navulhoeveelheid koelmiddel	g/m	Formula	
	Maximale koelmiddelvulling	kg	12,5	
CO ₂ -equivalent bij max. koelmiddelvulling	ton	26,100		
Elektrische gegevens	Voedingsspanning	V;f;Hz	400;3+N;50	
	Voedingskabel	mm ²	5G 2,5	
	Afzekering	A	16	
	Communicatiekabel	mm ²	2x1,5 + S	

Rendementen volgens EU-verordening 2016/2281



Fiche produit

City Multi Y | 4cv | Compacte | tri | PUMY-SP112YKM2



Unité extérieure		PUMY-SP112YKM2		
Froid	Capacité nominale	kW	12,5	
	Puissance absorbée	kW	4,46	
	$\eta_{s,c}$		291.6%	
Chauffage	Capacité nominale	kW	14,0	
	Puissance absorbée	kW	3,66	
	$\eta_{s,h}$		207.9%	
Spécifications	Dimensions (L x P x H)	mm	1050 x 981 x 330	
	Poids	kg	94	
	Froid	Puissance acoustique	dB(A)	72
		Pression acoustique	dB(A)	52
		Débit d'air	m ³ /h	4.620
		Plage de fonctionnement	°C	-5~52
	Chauffage	Pression acoustique	dB(A)	54
		Débit d'air	m ³ /h	4.620
	Plage de fonctionnement	°C	-20~+15	
	Pression statique disponible	Pa	-	
Données frigorifiques	Diamètre conduite liquide & gaz	"	3/8 - 5/8	
	Longueur maximale	m	70	
	Dénivellation maximale	m	50 (30)	
	Type de fluide frigorigène		R410A	
	Précharge de fluide frigorigène	kg	3,5	
	Précharge de fluide frigorigène pour	m	0	
	Volume de mise à niveau du fluide frigorigène	g/m	Formula	
	Équivalent CO ₂	tonnes	7,308	
	Charge de fluide frigorigène maximale	kg	12,5	
Équivalent CO ₂ en charge maximale	tonnes	26,100		
Données électriques	Alimentation électrique	V;ph;Hz	400;3+N;50	
	Câble d'alimentation	mm ²	5G 2,5	
	Taille de fusible recommandée	A	16	
	Câble de communication	mm ²	2x1,5 + S	

Rendements selon le règlement de l'UE 2016/2281

